

Appareils

Electrolux



Lave-linge WA GL4 E
Classe énergétique : A+

Caractéristiques principales

- Charge max. 7 kg
- Moteur silencieux
- Vitesse d'essorage max. 1200 tr/min
- Départ différé jusqu'à 20 heures
- Programmes courts
- Programme lavage à la main



Sèche-linge TK GL5 E
(à condensation)
Classe énergétique : B

Caractéristiques principales

- Départ différé jusqu'à 20 heures
- Charge max. 7 kg
- Programmes entièrement automatiques
- Température «Délicat» pour le linge fragile



Lave-linge Adora S
Classe énergétique : AAA

Caractéristiques principales

- Tambour soft care
- Vitesse d'essorage 400 – 1500 tr/min
- Départ différé de 1 à 24 h
- Programmes sport, programme laine
- Programme lavage à la main 20°



Sèche-linge Adora TL
(à condensation)
Classe énergétique : B

Caractéristiques principales

- 7 programmes de base
- Programme Défroissage
- Programme Délicat
- Départ différé de 1 à 24 h
- Capacité 6 kg

Ihre Vertretung:

Votre représentation:

Il vostro rappresentante:

Your agent:

FOR-08-D04-F

Terminal de lavage
amigo



Toutes nos offres sont également disponibles sans appareils.
Veuillez vous renseigner dans nos points de vente

Forster Cuisines

Forster Küchen- & Kühltechnik AG

Egnacherstrasse 37

Case postale 600

9320 Arbon

Téléphone +41 71 447 41 41

Fax +41 71 447 46 50

forster.kuechen@afg.ch

www.forster-kuechen.ch

www.forster-amigo.ch

forster



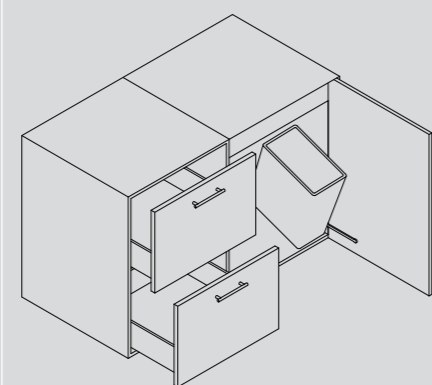
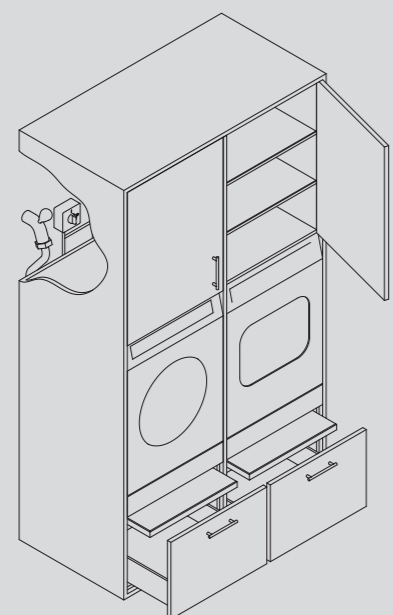
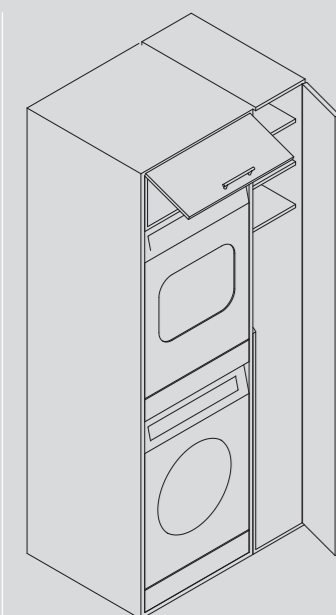
Une entreprise de

AFG
Arbonia-Forster-Holding AG

forster

Caractéristiques techniques

Choisissez parmi 4 formules intéressantes



↔ ↑ ↙ Code
938 2137 650 **Module 1**

Module 1
Armoire d'installation à côté de la tour de lavage. Pour la pose d'un lave-linge et d'un sèche-linge l'un au-dessus de l'autre.

↔ ↑ ↙ Code
1263 2137 650 **Module 2**

Module 2
Tour de lavage double avec installation dans l'armoire à tablettes. Pour la pose d'un lave-linge et d'un sèche-linge surélevés, côte à côte, avec tiroirs 3/6 et tablette coulissante, sacs à linge intégrés.

↔ ↑ ↙ Code
1246 897 635 **Module 3 / L** (évier à gauche)
Module 3 / R (évier à droite)

Module 3
Élément bas en complément des modules 1 et 2. Un élément à deux tiroirs avec sacs à linge intégrés et un élément pour poubelle. Le plan de travail est en inox avec un grand évier avec égouttoir dans la masse. Le mitigeur est en chrome et a un goulot orientable très pratique.



Les éléments en acier de Forster dans la buanderie sont synonymes **d'ergonomie / d'ordre / de gain d'espace**

Ils conviennent parfaitement aux locaux humides. Leurs avantages sont évidents. Ils sont **hygiéniques / faciles à entretenir / inusables / indéformables / très résistants**

De vraies valeurs rentables pour vous sur le long terme!

Finition:

- **Face:** Color Line jaune moyen GE02 + Blanc SW07
- **Socle:** laqué noir
- **Poignée:** poignée étrier mod. 101, inox

Offre 2

Avec appareils Electrolux

Forster Module 1
Electrolux Lave-linge / sèche-linge

Prix normal CHF 7'968.–
Prix promotionnel de l'ensemble CHF 6'500.–

Avec appareils V-Zug

Forster Module 1
V-Zug Lave-linge / sèche-linge

Prix normal CHF 9'228.–
Prix promotionnel de l'ensemble CHF 6'900.–

Offre 2

Avec appareils Electrolux

Forster Modules 1 + 3
Electrolux Lave-linge / sèche-linge

Prix normal CHF 11'403.–
Prix promotionnel de l'ensemble CHF 9'900.–

Avec appareils V-Zug

Forster Modules 1 + 3
V-Zug Lave-linge / sèche-linge

Prix normal CHF 12'663.–
Prix promotionnel de l'ensemble CHF 10'300.–

Offre 3

Avec appareils Electrolux

Forster Module 2
Electrolux Lave-linge / sèche-linge

Prix normal CHF 9'567.–
Prix promotionnel de l'ensemble CHF 7'500.–

Avec appareils V-Zug

Forster Module 2
V-Zug Lave-linge / sèche-linge

Prix normal CHF 10'827.–
Prix promotionnel de l'ensemble CHF 7'900.–

Offre 4

Avec appareils Electrolux

Forster Modules 2 + 3
Electrolux Lave-linge / sèche-linge

Prix normal CHF 13'002.–
Prix promotionnel de l'ensemble CHF 10'800.–

Avec appareils V-Zug

Forster Modules 2 + 3
V-Zug Lave-linge / sèche-linge

Prix normal CHF 14'262.–
Prix promotionnel de l'ensemble CHF 11'200.–